



DŮLEŽITÉ - POZOR!

Tento výrobek je napájen elektrickou energií. Abyste předešli popáleninám, požáru a úrazu elektrickým proudem, pečlivě si přečtěte pokyny. Nepřečtení, nepochopení a nedodržení všech pokynů může vést k vážnému zranění, poškození zařízení nebo ke ztrátě záruky.

Bezpečnostní pokyny a varování

- Ujistěte se, že montážní povrch je dostatečně pevný, aby unesl namontovaný výrobek a zařízení.
- **NEPŘEKRAČUJTE MAXIMÁLNÍ UVEDENOU NOSNOST.**
- K bezpečnému zvedání a umístění těžkých výrobků vždy použijte pomocníka nebo mechanické zvedací zařízení.
- Šrouby pevně utáhněte, ale nepřetahujte. Přetažení může způsobit poškození produktu, které výrazně sníží jeho únosnost.
- Při používání produktu udržujte volný prostor a vzdálenost od pohyblivých částí.
- Používejte pouze k určenému účelu. Nikdy na produkt nestoupejte, nevíste na něm ani na něj nelezte.
- Tento produkt je určen pouze pro vnitřní použití.
- Jakékoli pokusy o přestavbu konstrukce nebo úpravy dané pohonné jednotky a ovládací skříňky nejsou povoleny.
- Tento výrobek může obsahovat malé části, které by mohly při spolknutí představovat nebezpečí udušení. Udržujte děti v bezpečné vzdálenosti, pokud není výrobek určen pro jejich použití a pokud si všechny pokyny a návody důkladně neprostudovaly a neporozuměly jim.
- Pravidelně (alespoň jednou za tři měsíce) kontrolujte, zda je výrobek bezpečný a zda je jeho používání bezpečné.

Další upozornění



Nečistěte výrobek vodou, pokud je stále připojen k napájení.



Nerozebírejte ani nevyměňujte součásti, pokud je výrobek stále připojen k napájení. Nikdy nepoužívejte systém s poškozeným kabelem nebo zástrčkou.



Nikdy nepoužívejte systém, pokud se nachází ve vlhkém prostředí nebo pokud jeho elektrické součásti přišly do styku s kapalinami.



Pokud ovládací skříňka vydává neobvyklé zvuky nebo zápach, okamžitě vypněte napájení.



Likvidace: Výrobek s tímto označením nesmí být likvidován spolu s ostatním domácím odpadem v celé EU. Aby se zabránilo možnému poškození životního prostředí nebo zdraví lidí v důsledku nekontrolované likvidace odpadu, recyklujte jej zodpovědně a podporujte tak udržitelné opětovné využití materiálových zdrojů.

Chcete-li vrátit použité zařízení, využijte místní recyklační službu nebo se obraťte na místo, kde jste produkt zakoupili, aby jej převzali.

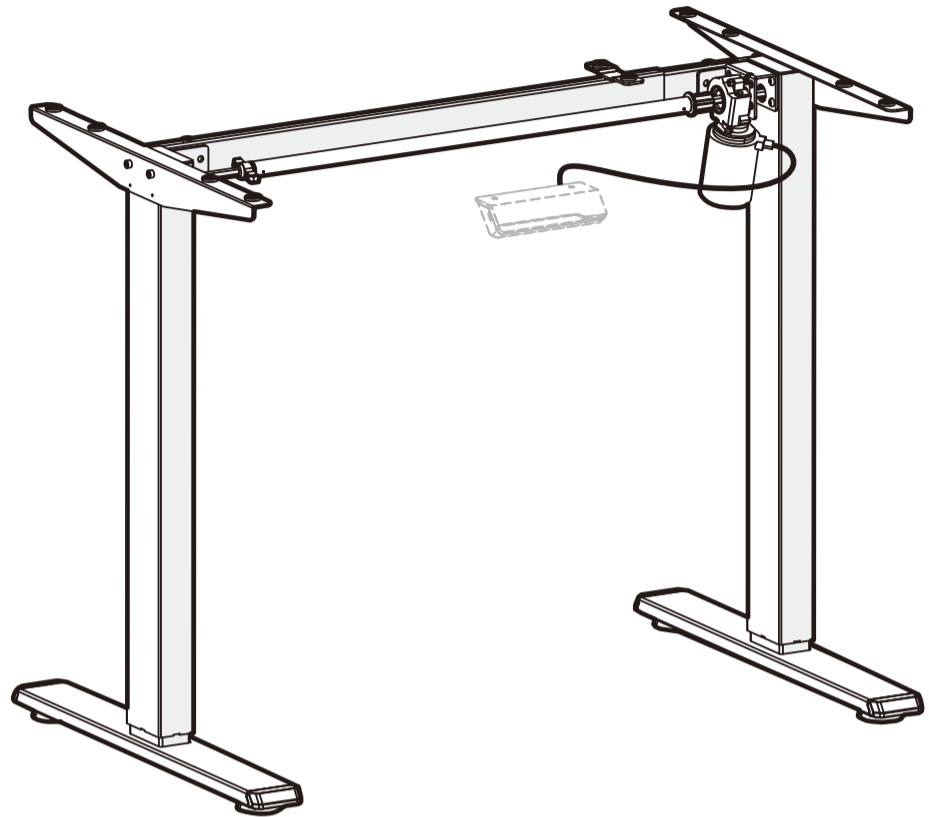
Výrobek byl navržen tak, aby splňoval požadavky na ekodesign stanovené nařízením Komise, pokud jde o spotřebu elektrické energie v režimu nízké spotřeby elektrických a elektronických zařízení pro domácnost. Režim:

Režim nízké spotřeby / Spotřeba energie (W): ≤0.5W

Automatický přechod do režimu nízké spotřeby: 1 min

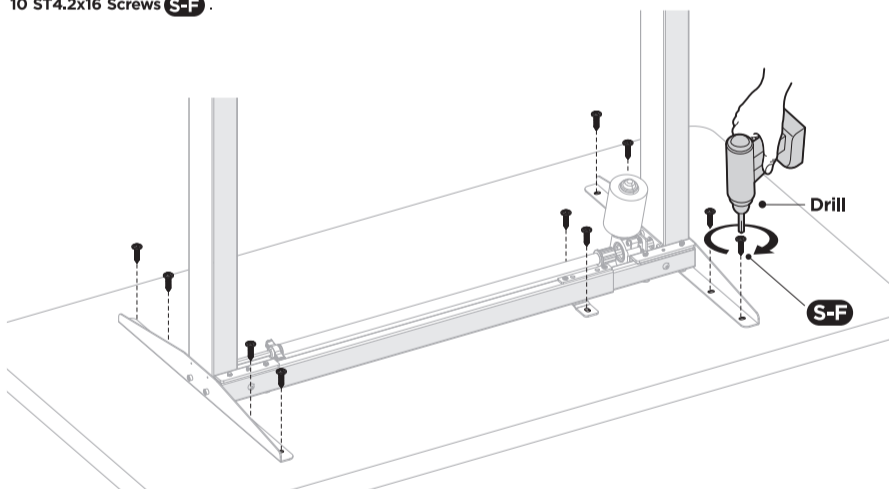
BRS0822R - Výškově stavitelná stolová podnož Brateck S08-22R 1 motor rozsah 710-1190 mm nosnost 80kg

NÁVOD



7. Připojení k desce stolu

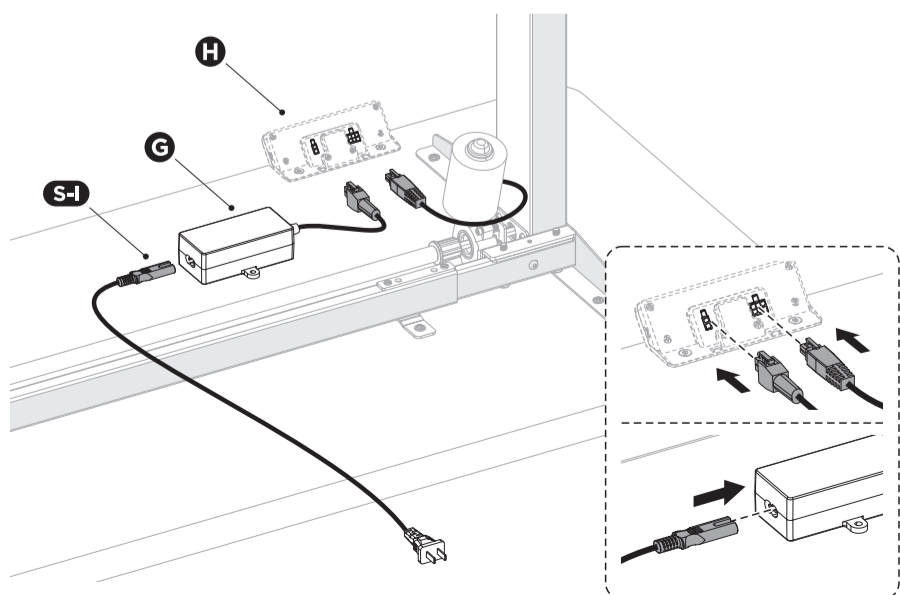
- Attaching the assembled desk frame to the desktop through the mounting holes found on the Side Brackets and Crossbar as shown in the illustration using **10 ST4.2x16 Screws (S-F)**.



8. Propojovací kabely

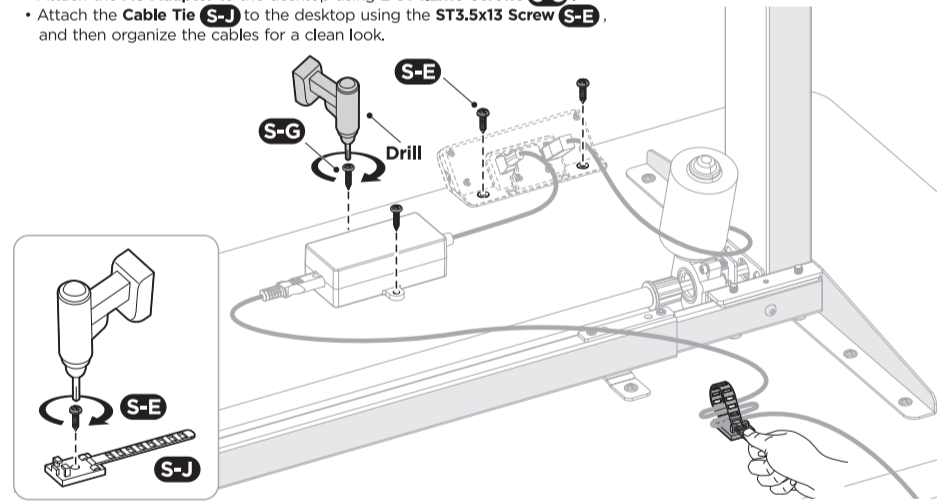
- Connect the **Controller (H)** with the **AC Adapter (G)** and motor as shown.
- Insert the **Power Plug (S-I)** into the **AC Adapter**.

Note: Do not plug into the power before the desk is fully assembled.



9. Připojení ovladače, napájecího adaptéru a kabelové spony

- Attach the **Controller** to the desktop using **2 ST3.5x13 Screws (S-E)**.
- Attach the **AC Adapter** to the desktop using **2 ST4.2x16 Screws (S-G)**.
- Attach the **Cable Tie (S-J)** to the desktop using the **ST3.5x13 Screw (S-E)**, and then organize the cables for a clean look.



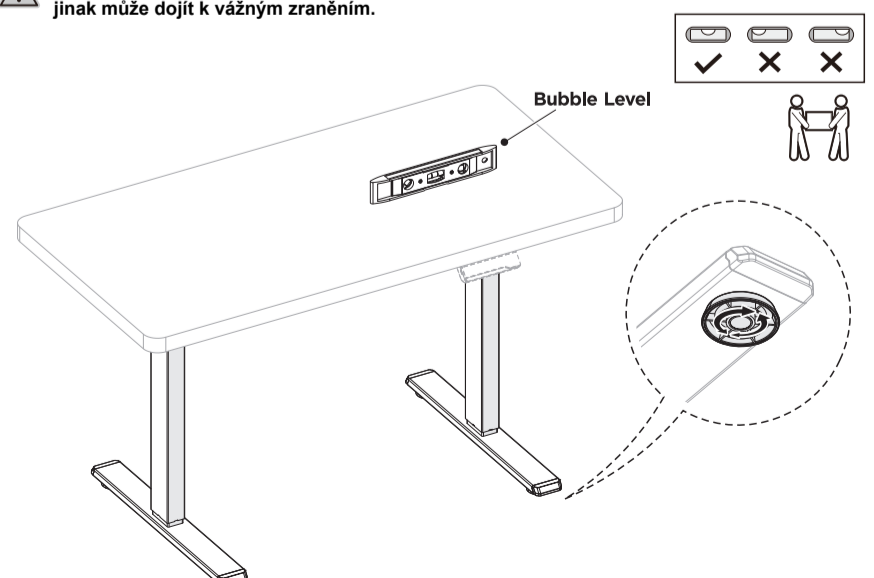
10. Nastavení stolu

- Pod každou nohou jsou dvě nastavitelné podložky. Pokud podlaha není rovná, jednoduše otočte podložku a nastavte úroveň, aby byl stůl stabilní.

Tip: K ověření rovnosti desky stolu použijte vodováhu (není součástí balení).

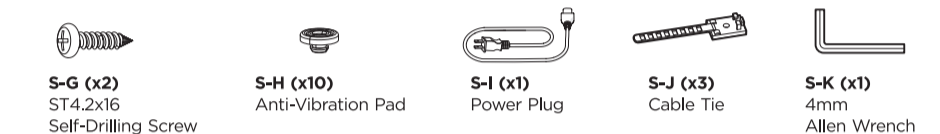
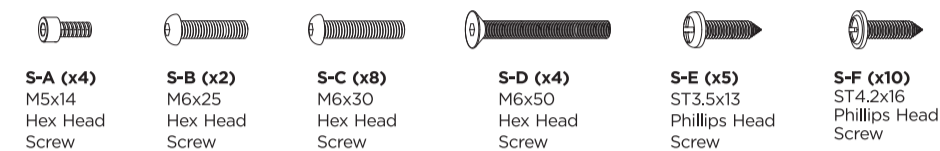
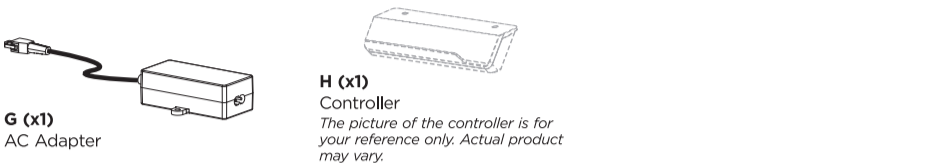
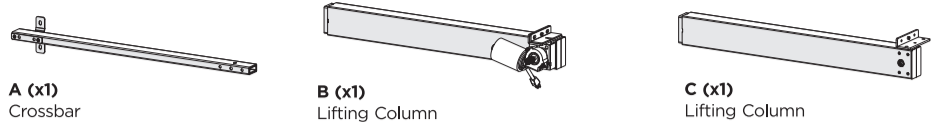


UPOZORNĚNÍ: Při převracení stolu jsou nutné alespoň dvě osoby, jinak může dojít k vážným zraněním.

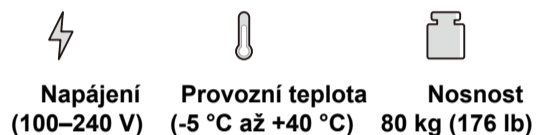


■ Kontrolní seznam a instalace

Zkontrolujte všechny součásti uvedené v kontrolním seznamu součástí. Pokud některá ze součástí chybí nebo je poškozená, obraťte se na prodejce a požádejte o náhradní díl.



Jaké důležité specifikace je třeba znát před instalací?

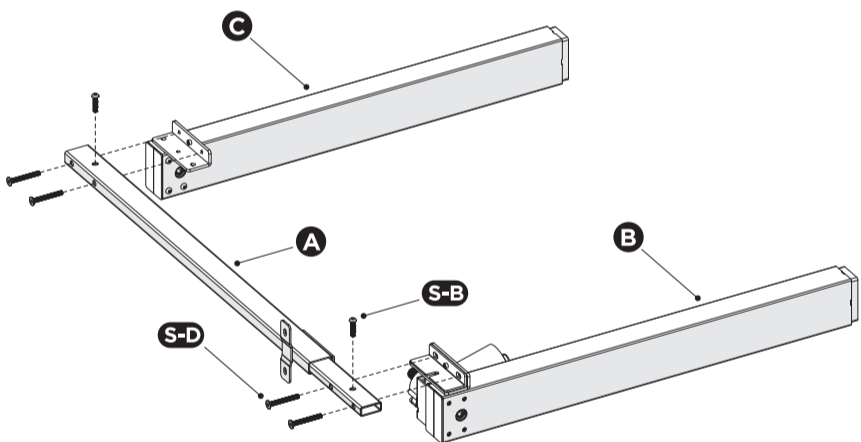


Jaké nástroje jsou potřebné k sestavení rámu stolu?

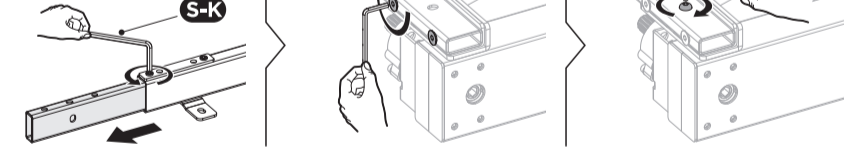


1. Připevnění příčnicku

• Attach the **Crossbar A** to the **Lifting Columns B/C** using **4 M6x50 Screws S-D** and **2 M6x25 Screws S-B** as shown in the illustration.

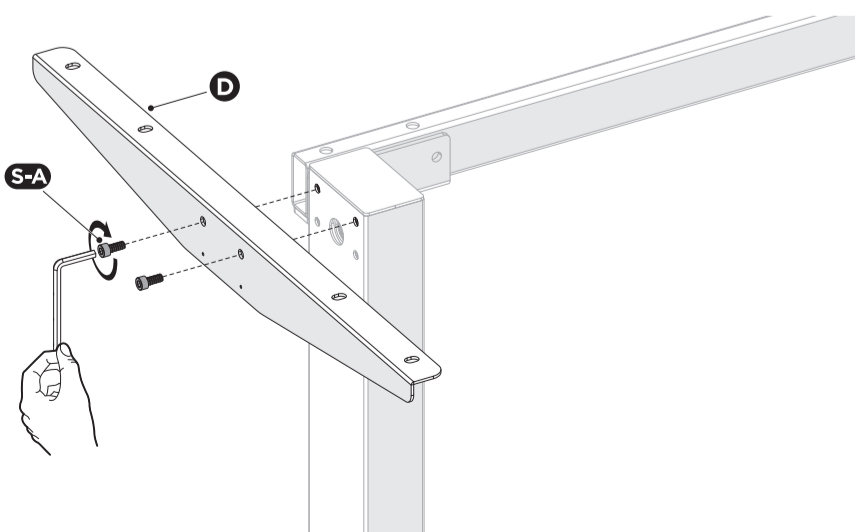


• Loosen the hex head screws that fix the adjustable junction, but don't completely take out the screws.



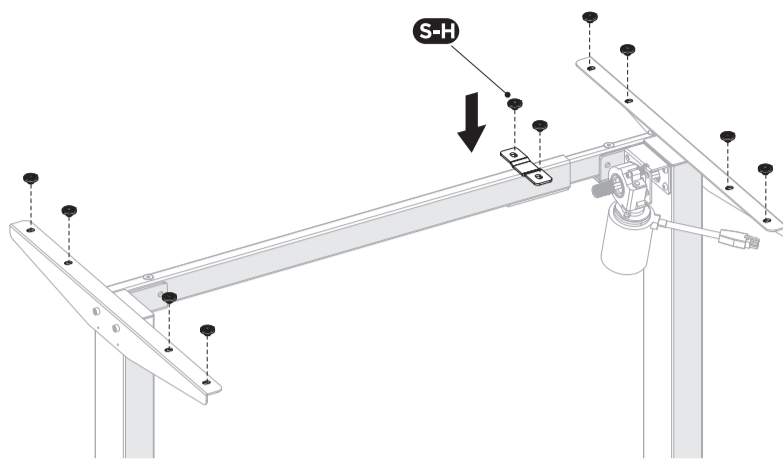
2. Připevněte boční držáky

• Turn over the desk frame with the crossbar facing up.
• Attach the **Side Bracket D** to the **Lifting Column** using **2 M5x14 Screws S-A**.
• Repeat the same process to attach the other side bracket.



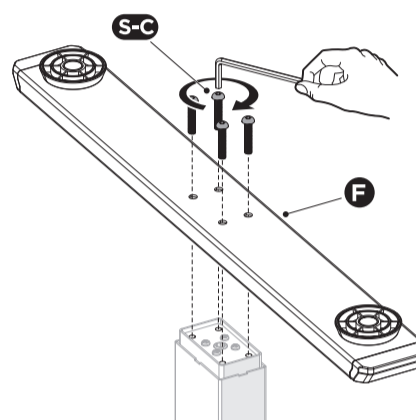
3. Připevnění antivibračních podložek

• Attach the **Anti-Vibration Pads S-H** to the surface of the crossbar on the ten positions as shown.



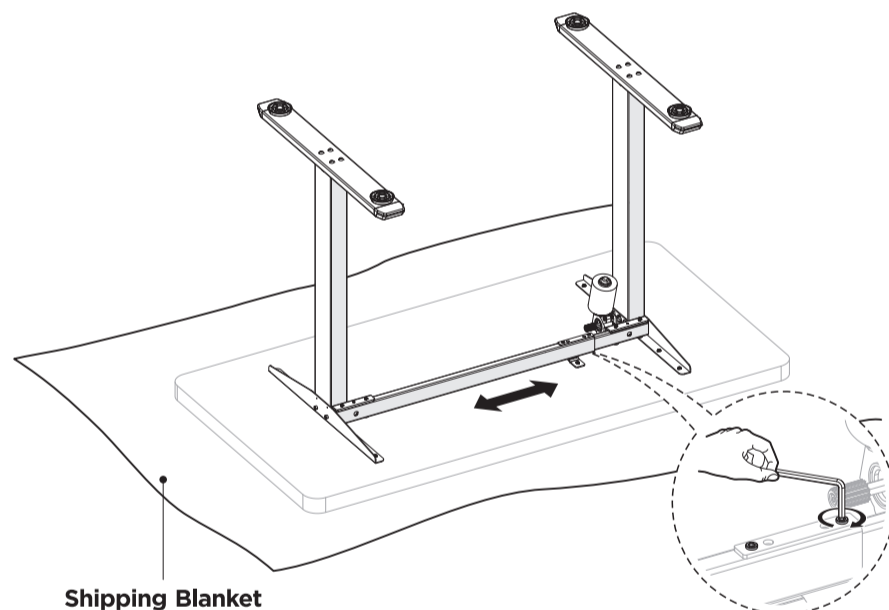
4. Připevnění nožiček

• Place the **Lifting Column B/C** upside down on the floor.
• Attaching the **Foot F** to the **Lifting Column** using **4 M6x30 Screws S-C**.
• Repeat the same process to attach the other foot.



5. Nastavení rámu

• Opatrně položte desku stolu (není součástí balení) obrácenou stranou dolů na deku/podlahu.
• Umístěte rám na desku stolu, jak je znázorněno níže.
• Upravte příčku podle velikosti desky stolu. Ujistěte se, že rám je umístěn ve středu desky stolu.
• Utáhněte šrouby na příčce.



6. Připojení synchronizační tyče

• Turn the knob as shown to loosen and adjust the **Sync Rod E**.
• Insert both ends of **Sync Rod E** into holes found on the desk frame as shown in the illustration.
• Tighten the knob.

